

serie

CAM

ELECTRIC PUMPS
SELF-PRIMING



CHARACTERISTICS / CARACTERISTICAS / CARATERISTIQUES / ХАРАКТЕРИСТИКИ



USES - Self-priming centrifugal pump for water supplies (even if mixed with gas) in small household systems, connected to autoclave tanks, for transferring liquids and emptying tanks; also used for gardening.

CONSTRUCTION FEATURES - Cast iron pump casing with threaded inlet and outlet; cast iron motor bracket or in aluminium; impeller in Noryl® or in brass; ceramic - graphite mechanical seal; motor shaft in AISI 416 steel; world leading brand ball bearings; liquid temperature range 0 - 50 °C; max. operating pressure 6 bar.

MOTOR - 2 pole electric induction motor for continuous operations; stator made with low-loss laminated electric sheet steel; insulation Class F; IP 44 protection level; thermal protection for single-phase models; the user is responsible for supplying protection for the three-phase models.

ON REQUEST - Other operating voltages and frequencies; special mechanical seal; special liquids.



UTILIZACIONES - Bomba auto-aspirante de tipo centrífugo apropiada para el suministro de agua (aunque esté mezclada con gas) en pequeñas instalaciones domésticas, acopladas a tanques, para la transferencia de líquidos y el vaciado de grupos; utilizadas también para la jardinería.

CARACTERÍSTICAS CONSTRUCTIVAS - Cuerpo bomba de fundición con bocas de aspiración y salida roscadas; soporte motor de fundición o de aluminio; rodete de Noryl® o de latón; sello mecánico de cerámica - grafito; eje motor de acero AISI 416; cojinetes de bolas de empresa primaria mundial; temperatura del líquido 0 - 50 °C; presión de trabajo máx. 6 bar.

MOTOR - Motor eléctrico de inducción de 2 polos apropiado para servicio continuo; láminas para estator con baja pérdida específica; aislamiento de Clase F; protección IP 44; protección térmica para los modelos monofásicos; para los modelos trifásicos de la protección se encarga el usuario.

SOBRE PEDIDO - Otros voltajes y frecuencias de funcionamiento; sello mecánico especial; líquidos particulares.



UTILISATION - Pompe auto-amorçante de type centrifuge, apte à l'approvisionnement d'eau (même si mélangée à des gaz) dans les petites installations domestiques, l'accouplement à des réservoirs, le transfert de liquides et le vidage de réservoirs; peut également être utilisée pour le jardinage.

CARACTERISTIQUES D'EXÉCUTION - Corps de pompe en fonte avec brides d'aspiration et refoulement filetées; support moteur en fonte ou en aluminium; roue en Noryl® ou en laiton; garniture mécanique en céramique - graphite; arbre moteur en acier AISI 416; roulements à billes de marque leader au niveau mondial; température du liquide 0 - 50 °C; pression max. de fonctionnement: 6 bars.

MOTEUR - Moteur électrique à induction à 2 pôles apte à un service continu; tôles pour stator à faible perte spécifique; isolation en Classe F; protection IP 44; protection thermique pour les modèles monophasés; pour les modèles triphasés, la protection est à la charge de l'utilisateur.

SUR DEMANDE - Autres voltages et fréquences de fonctionnement. Garniture mécanique spéciale; liquides spéciaux.

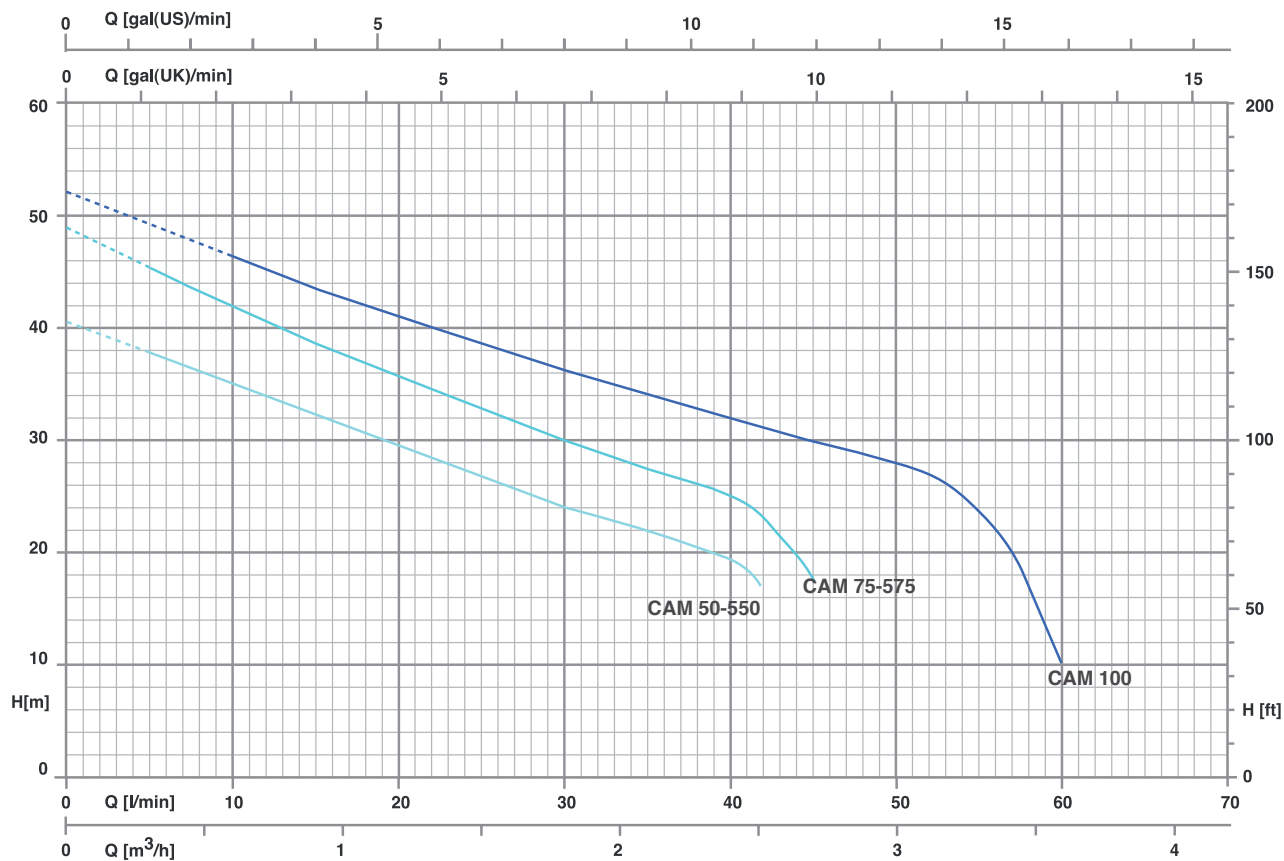


ПРИМЕНЕНИЕ - самовсасывающий центробежный насос для водоснабжения (допускается также наличие в воде примеси газа) в небольших частных хозяйствах, соединяется с автоклавными котлами, используется для перекачивания жидкости и опустошения резервуаров; также применяется в садоводстве.

ОСОБЕННОСТИ КОНСТРУКЦИИ - чугунный корпус с резьбовым входным и выходным отверстием; чугунная или алюминиевая опора двигателя; рабочее колесо - Noryl® либо латунь; герметизирующее уплотнение - графитокерамика; вал двигателя - сталь AISI 416; шарикоподшипники производства ведущих мировых марок; температурная зона жидкости 0 - 50 °C; максимальное рабочее давление 6 bar.

ДВИГАТЕЛЬ - двухполюсный асинхронный электродвигатель непрерывного действия; статор - листовая электротехническая сталь с малыми потерями; изоляция класса F; степень защиты IP 44; термозащита для однофазных моделей; обеспечение защиты для трехфазных моделей является ответственностью пользователя.

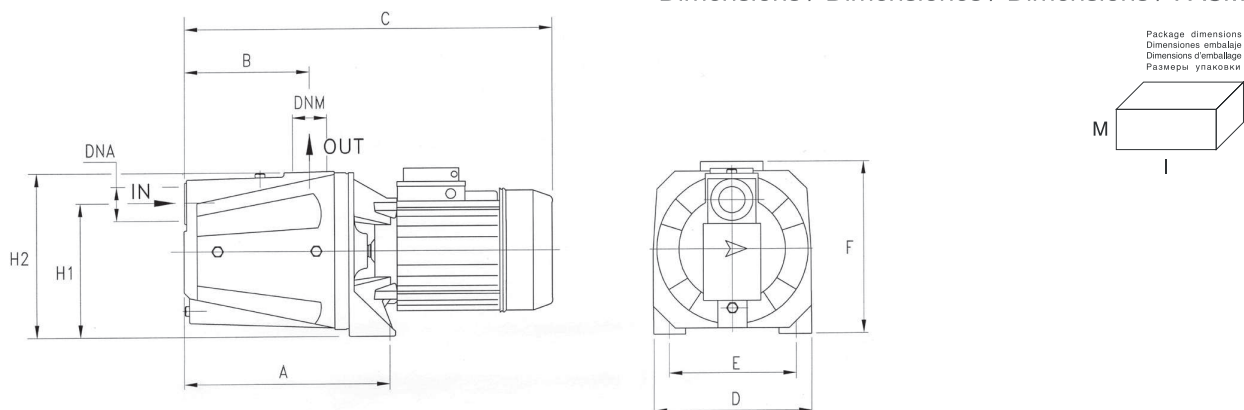
ПО ЗАКАЗУ КЛИЕНТА - альтернативные показатели рабочего напряжения и частоты; особое герметизирующее уплотнение; специфические разновидности жидкости.



Technical data / Datos técnicos / Données techniques / ТЕХНИЧЕСКИЕ ДАННЫЕ

| TYPE | | P2 | | P1 (kW) | | AMPERE | | Q (m³/h - l/min) | | | | | |
|----------------|---------------------|------|------|---------|------|----------------|----------------|------------------|-----|-----|-----|-----|-----|
| 1~ | 3~ | (HP) | (kW) | 1~ | 3~ | 1~ | 3~ | 0.6 | 1.2 | 1.8 | 2.4 | 3.0 | 3.6 |
| 230 V - 50 Hz | 230 / 400 V - 50 Hz | | | | | 1X230V 50Hz | 3X400V 50Hz | 10 | 20 | 30 | 40 | 50 | 60 |
| CAM 550 | CAMT 550 | 0.6 | 0.44 | 0.63 | 0.59 | 3 | 1 | 35 | 1 | 24 | 20 | - | - |
| CAM 50 | CAMT 50 | 0.6 | 0.44 | 0.69 | 0.65 | 3.2 | 1.2 | 35 | 1.2 | 24 | 20 | - | - |
| CAM 575 | CAMT 575 | 0.8 | 0.59 | 0.79 | 0.78 | 3.6 | 1.6 | 42 | 1.6 | 30 | 25 | - | - |
| CAM 75 | CAMT 75 | 0.8 | 0.59 | 0.8 | 0.81 | 3.7 | 1.4 | 42 | 1.4 | 30 | 25 | - | - |
| CAM 100 | CAMT 100 | 1 | 0.74 | 1.02 | 1.05 | 4.7 | 2.3 | 47 | 2.3 | 37 | 32 | 27 | 10 |

Dimensions / Dimensiones / Dimensions / РАЗМЕРЫ



| TYPE | DIMENSIONS (mm) | | | | | | | | | | | | | Kg |
|----------------|-----------------|-----|-----|-----|-----|-----|-----|-----|-----|-----|-----|-----|-----|--------|
| | A | B | C | D | E | F | H1 | H2 | DNA | DNM | I | L | M | |
| CAM 550 | 230 | 140 | 395 | 180 | 140 | 195 | 152 | 185 | 1"G | 1"G | 440 | 200 | 225 | 14 |
| CAM 50 | 230 | 140 | 420 | 180 | 140 | 195 | 152 | 185 | 1"G | 1"G | 440 | 200 | 225 | 15.4 |
| CAM 575 | 230 | 140 | 395 | 180 | 140 | 195 | 152 | 185 | 1"G | 1"G | 440 | 200 | 225 | 14.4 |
| CAM 75 | 230 | 140 | 420 | 180 | 140 | 195 | 152 | 185 | 1"G | 1"G | 440 | 200 | 225 | 15.8 |
| CAM 100 | 230 | 140 | 420 | 180 | 140 | 195 | 152 | 185 | 1"G | 1"G | 440 | 200 | 225 | 17 |